

Воздухоотводчик производства *Armstrong Intl.* (США) применяется для автоматического удаления воздуха в системах парораспределения, теплообменных агрегатах, паровых сосудах и паропроводах. Устройство надежно в работе, не требует обслуживания. Устанавливается в наивысших точках сосудов или паропроводов, в местах, где наиболее вероятно скопление воздуха.

Рабочие параметры

Максимальная температура: 180°C

Максимальное давление: 8 бари

Присоединение: 1/2" (15мм), BSPT

Вес: 0,7 кг

Применение

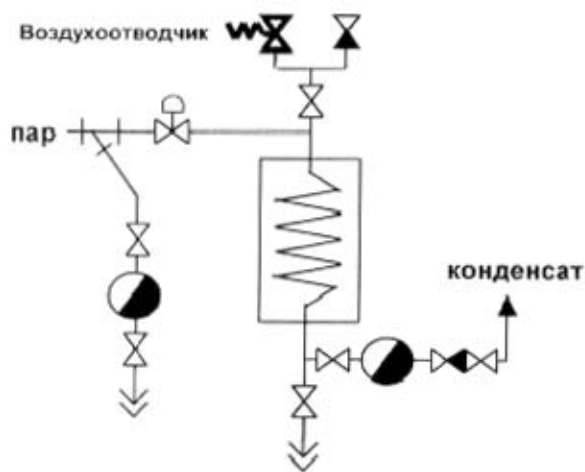
Паровые коллекторы, пароводяные подогреватели

Материалы

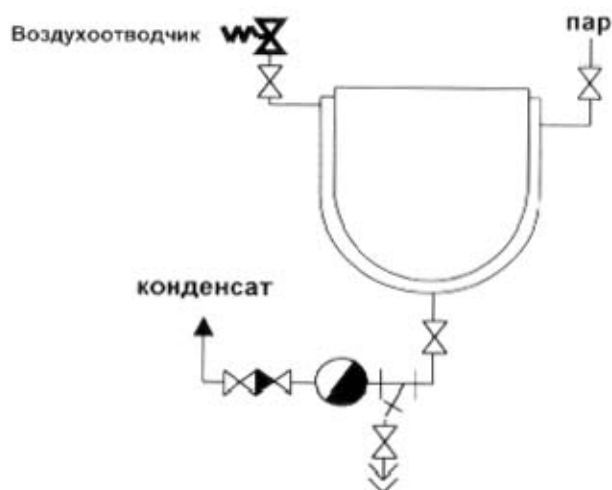
Корпус: бронза

Внутрикорпусные детали: нерж. сталь

Примеры использования



Теплообменник



Сосуд с паровой рубашкой